

高灵敏度全极性霍尔效应传感器

产品特性

- 数字全极霍尔效应传感器
- 斩波频率高
- 极高灵敏度
- 温度稳定性好
- 工作电压范围宽:2.5~24V
- 电源反接保护 (最高 28V)
- 所有引脚均具有过压保护
- EMC 性能好
- 小封装
- 3 脚 SIP- (UA)
- 3 脚 SOT23- (SO)

产品应用

- 流量计
- 磁编码
- 接近开关
- 车库开门机
- 电动滑门
- 天窗电机

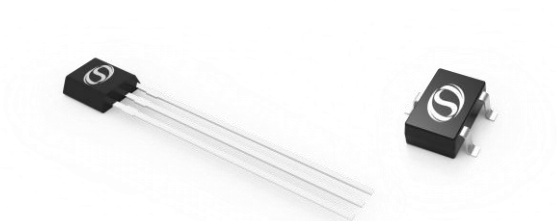
产品描述

SC246X 系列是采用 BiCMOS 技术生产的斩波稳定的霍尔效应传感器，提供具有高灵敏度、温度稳定性和综合保护功能的磁传感解决方案。

通过动态偏移消除，可以实现卓越的高温性能，这降低了由于器件过度成型、温度依赖性和热应力引起的残余偏移电压。每个芯片在单个硅芯片上包括一个稳压器，霍尔电压发生器，小信号放大器，斩波稳定，施密特触发器和一个可吸收高达 20mA 的电流漏极开路输出。

内部稳压器允许电源电压为 2.5 至 24V，非常适合在恶劣的汽车和工业环境中使用。

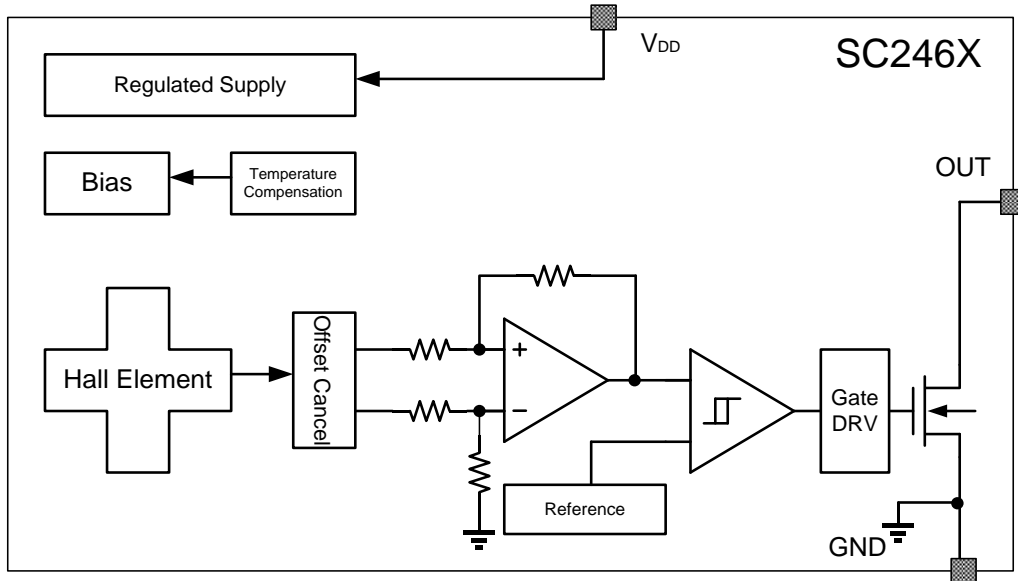
SC246X 采用 3 引脚 SIP 和塑料 SOT23-3 表面贴装封装。两个封装都是 100% 无铅亚光镀锡引线框架。



目录

产品特性.....	1 -	磁参数.....	7 -
产品应用.....	1 -	特性曲线.....	8 -
产品描述.....	1 -	特性曲线(续).....	9 -
功能模块.....	3 -	功能描述.....	10 -
订货信息.....	3 -	磁场方向定义.....	10 -
引脚描述.....	4 -	传递函数.....	11 -
极限参数.....	5 -	典型应用.....	12 -
静电保护.....	5 -	封装信息(UA).....	13 -
热特性.....	5 -	封装信息 (SO).....	14 -
工作参数.....	6 -	历史版本.....	15 -
电参数.....	6 -		

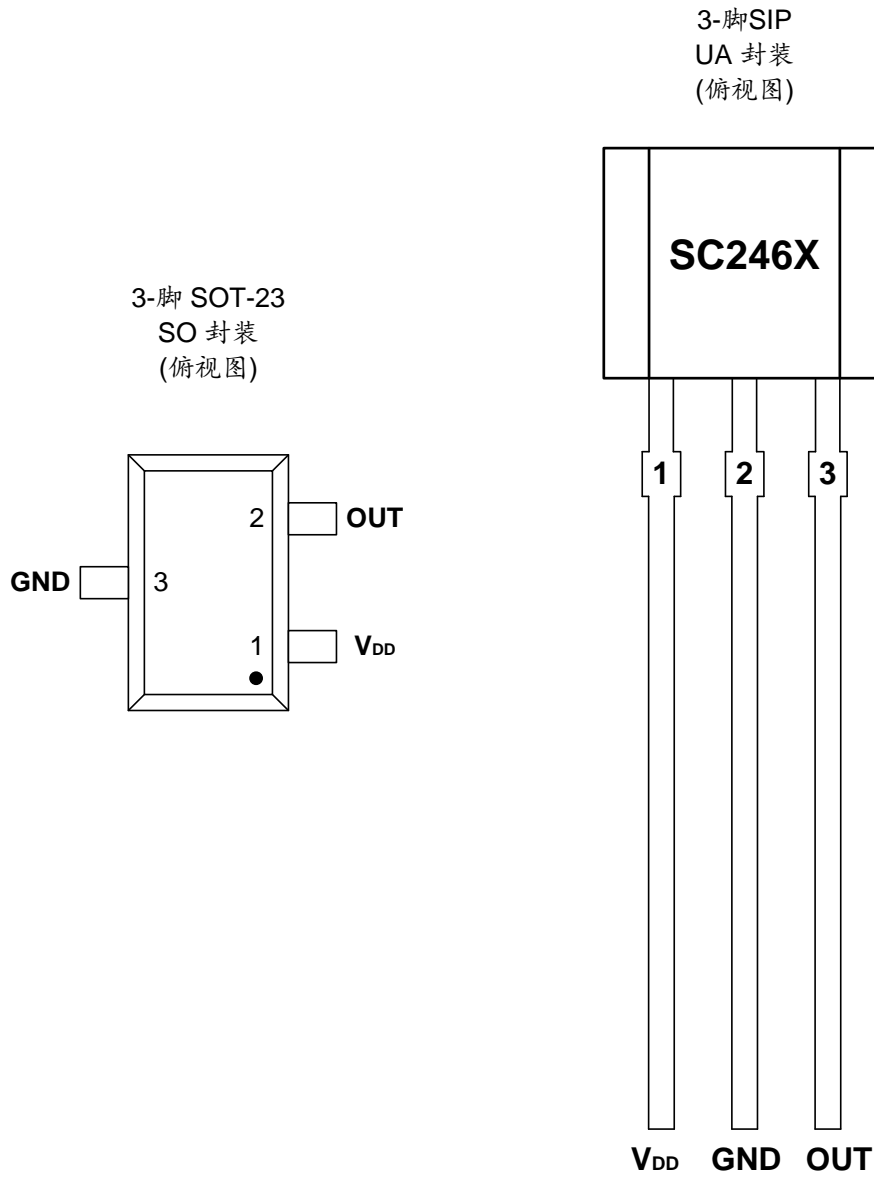
功能模块



订货信息

型号	包装	封装	环境温度	B _{OP} (典型)	B _{RP} (典型)
SC2462UA	散装, 1000 颗/包	3-pin SIP	-40°C~150°C	±2.5mT	±1.5mT
SC2462SO	卷, 3000 颗/卷	3-pin SOT23			
SC2464UA	散装, 1000 颗/包	3-pin SIP	-40°C~150°C	±6.0mT	±5.0mT
SC2464SO	卷, 3000 颗/卷	3-pin SOT23			

引脚描述



引脚			类型	描述
名称	序号			
	DC	VB		
V _{DD}	1	1	电源	2.5V ~24 V 供电电压
GND	2	3	地	地
OUT	3	2	输出	漏极开路输出，使用时需要外接上拉电阻

极限参数

工作温度范围内 ($V_{DD} = 5.0V$, 除非另有说明) ⁽¹⁾

参数	符号	最小值.	最大值.	单位
电源端耐压	V_{DD}	-28 ⁽²⁾	28	V
输出端耐压	V_{OUT}	-0.5	28	V
输出灌电流	I_{SINK}	0	30	mA
环境温度	T_A	-40	150	°C
结温	T_J	-55	165	°C
储存温度	T_{STG}	-65	175	°C

(1) 以上列出的应力可能会对器件造成永久性损坏。长时间暴露在绝对最大额定值条件下可能影响器件的可靠性。

(2) 确保设计。

静电保护

人体模型(HBM)试验按 AEC-Q100-002 标准进行

类型	参数	最小值	最大值	单位
静电防护 (HBM)	V_{ESD}	-4	4	KV

热特性

符号	参数	测试条件	值	单位
$R_{\theta JA}$	UA 封装热阻	单层 PCB, 覆铜限制在焊盘上	166	°C/W
$R_{\theta JA}$	SO 封装热阻	单层 PCB, 覆铜限制在焊盘上	228	°C/W

工作参数

电学参数

工作温度范围内 ($V_{DD} = 5.0V$, 除非另有说明) ⁽¹⁾

符号	参数	测试条件	最小值	典型值	最大值	单位
V_{DD}	工作电压 ⁽¹⁾	$T_J < T_{J(Max)}$	2.5	--	24	V
V_{DDR}	反向工作电压		-28	--	--	V
$I_{DD (off)}$	工作电流	$V_{DD}=2.5 \text{ to } 24 \text{ V},$ $T_A=25^\circ\text{C}$	1.1	1.8	2.6	mA
$I_{DD (on)}$		$V_{DD}=2.5 \text{ to } 24 \text{ V},$ $T_A=25^\circ\text{C}$	1.1	2.1	2.6	mA
t_{on}	上电时间		--	35	50	μS
I_{QL}	漏电流	Output Hi-Z	--	--	1	μA
$R_{DS (on)}$	场效应管导通电阻	$V_{DD}=5V, I_o=10mA,$ $T_A=25^\circ\text{C}$	--	20	--	Ω
		$V_{DD}=5V, I_o=10mA,$ $T_A=125^\circ\text{C}$	--	30	--	Ω
t_d	输出延时	$B=B_{RP} \text{ to } B_{OP}$	--	15	25	μS
t_r	输出上升时间	$R1=1Kohm \text{ Co}=50pF$	--	--	0.5	μS
t_f	输出下降时间	$R1=1Kohm \text{ Co}=50pF$	--	--	0.2	μS

(1) 最大电压必须根据功耗和结温进行调整, 见热特性

磁学参数

工作温度范围 (VDD = 5.0V, 除非另有说明)

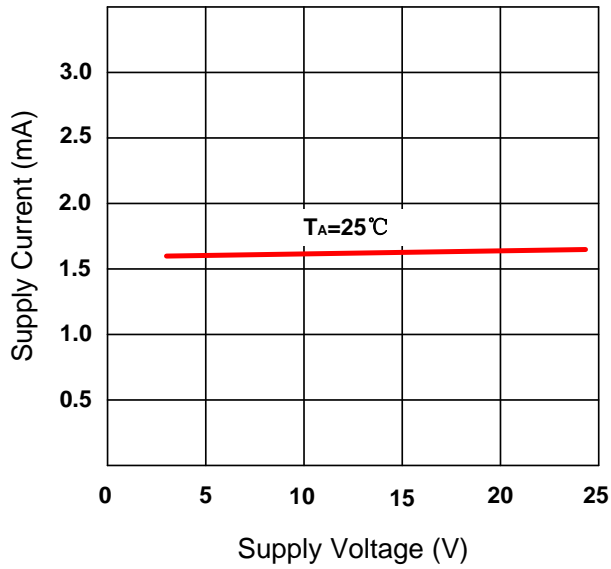
符号	参数	测试条件	最小值	典型值	最大值	单位
f_{BW}	带宽		20	--	--	kHz
SC2462						
B_{OP}	工作点	$T_A = -40^{\circ}\text{C} \sim 125^{\circ}\text{C}$	± 1.5	± 2.5	± 3.5	mT
B_{RP}	释放点		± 1.0	± 1.5	± 3.0	mT
B_{HYS}	磁滞		--	± 1.0	--	mT
SC2464						
B_{OP}	工作点	$T_A = -40^{\circ}\text{C} \sim 125^{\circ}\text{C}$	± 4.5	± 6.0	± 7.5	mT
B_{RP}	释放点		± 3.5	± 5.0	± 6.5	mT
B_{HYS}	磁滞		--	± 1.0	--	mT

1mT=10Gs

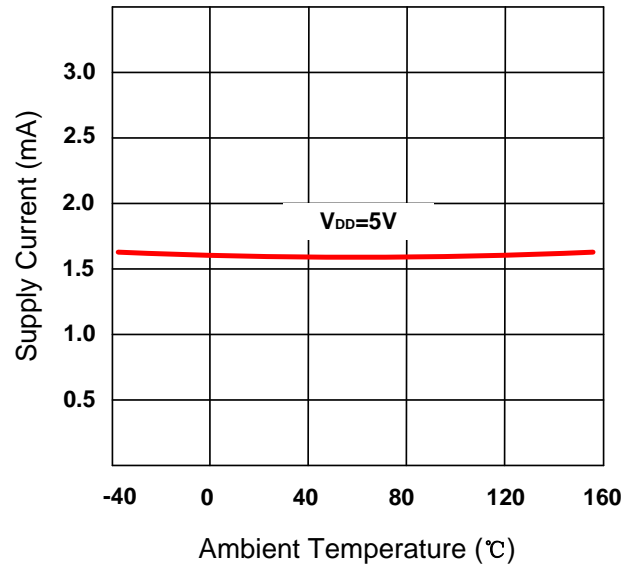
磁场强度 B 在北极磁场为负值, 在南极磁场为正值。

特性曲线

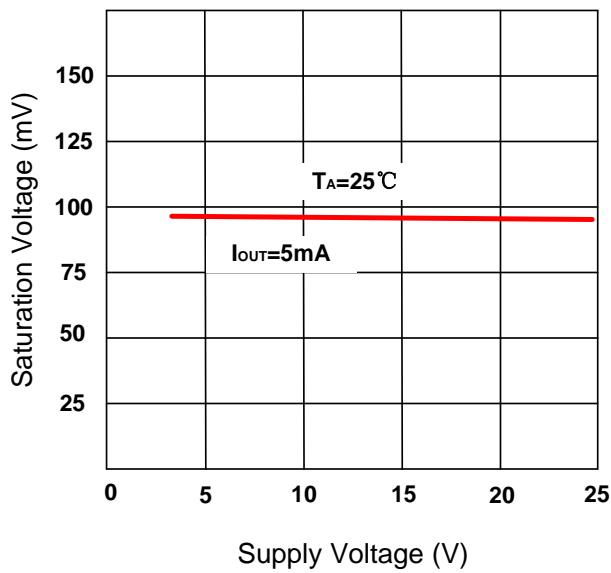
I_{DD} VS V_{DD}



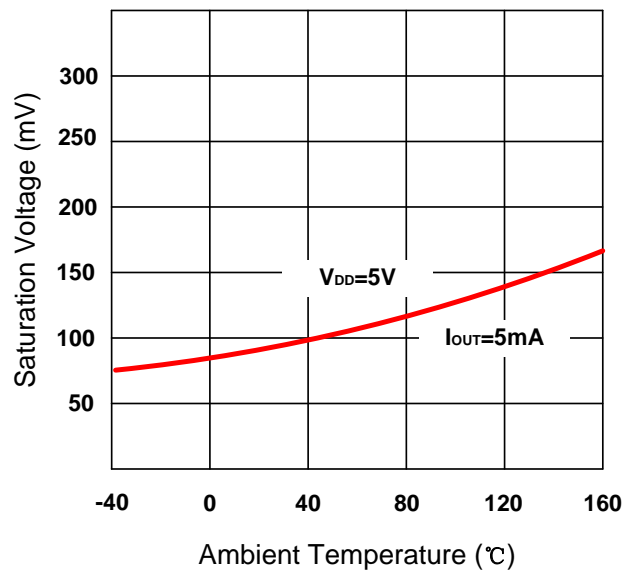
I_{DD} VS T_A



$V_{Q(sat)}$ VS V_{DD}

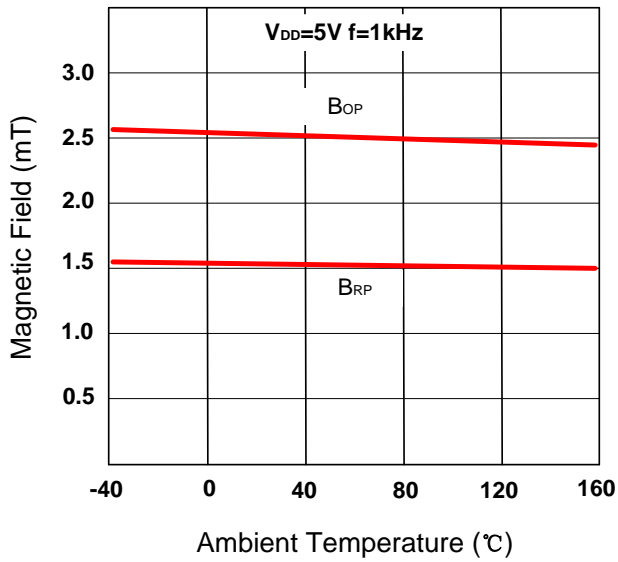


$V_{Q(sat)}$ VS T_A

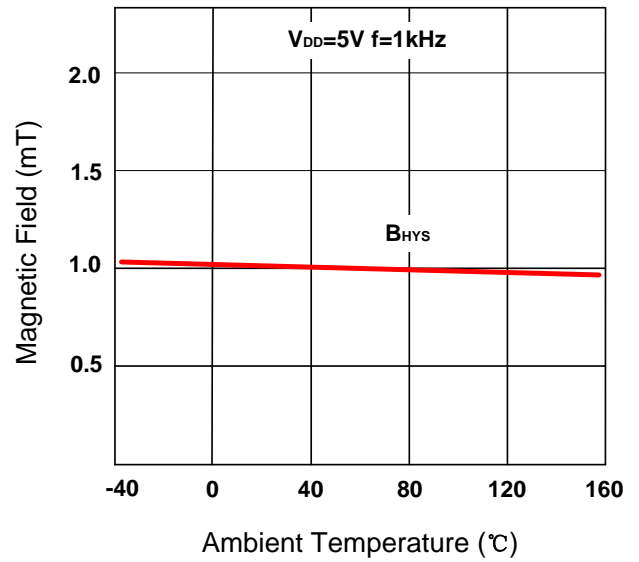


特性曲线(续)

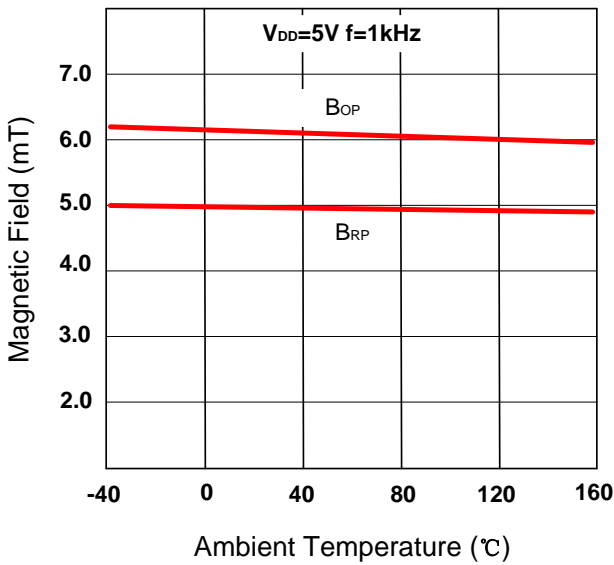
SC2462 B_{OP} and B_{RP} vs T_A



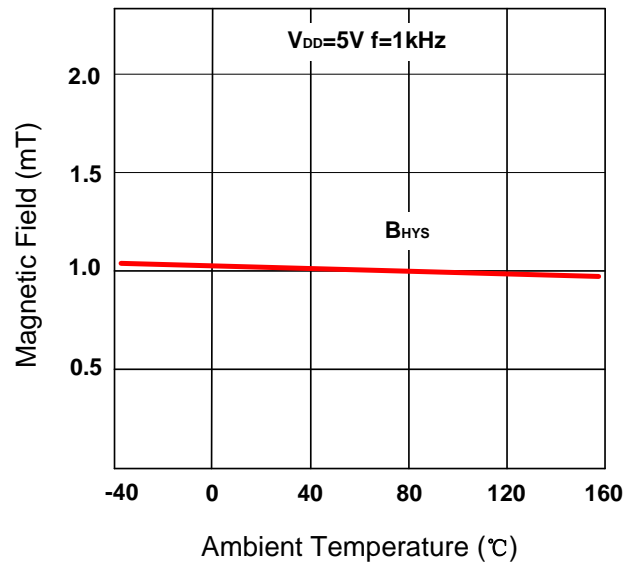
SC2462 B_{HYS} vs T_A



SC2464 B_{OP} and B_{RP} vs T_A



SC2464 B_{HYS} vs T_A



功能描述

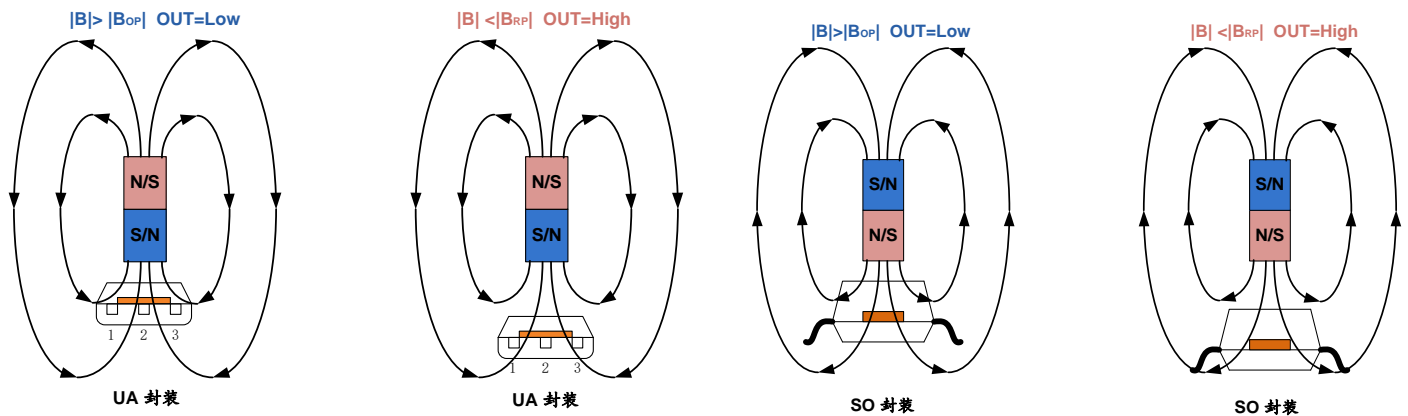
SC246X 芯片是一款应用于磁场感应的具有数字锁存输出的霍尔传感器。芯片可以在 2.5~24V 的供电电压下工作，并能持续承受-28V 的反向电源电压。

当垂直于霍尔元件的磁场(南极性或北极性)超过工作点阈值 B_{OP} 时，SC246X 的输出开关低电平(打开)，可灌电流 20mA，输出电压为饱和电压 $V_{Q(sat)}$ 。当磁场降低到释放点 B_{RP} 以下时，器件输出变高(关闭)。磁工作和释放点的差异即为器件磁滞 B_{HYS} 。这种内部的迟滞使器件可以免受外部机械振动和电气噪声的干扰。

器件输出端需外接一个上拉电阻。输出端可以被上拉到 V_{DD} 或其他不同的电压电源，这使得器件与控制器电路的连接更加容易。

磁场方向定义

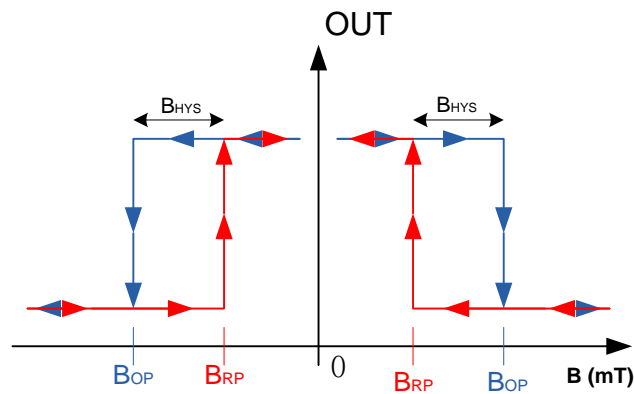
磁场 S 极正对芯片丝印面定义为正磁场



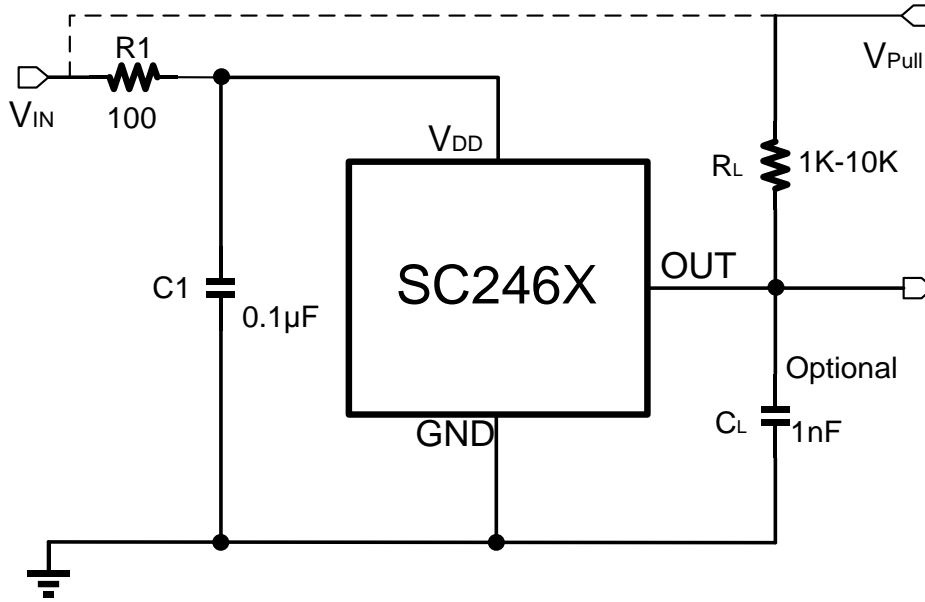
传递函数

SC246X 显示出“全极性”磁性特征，这意味着器件对南北磁极都能感应。其目的是检测器件上是否存在磁场，这种操作模式避免了需要检测应用中使用的磁体上的霍尔传感器极，从而简化了客户的生产过程。因此，“全极性”磁性帮助客户在生产阶段不需要磁极检测系统。

在迟滞区，小于 B_{OP} 高于 B_{RP} 的器件上电，不确定输出状态。在第一次超过 B_{OP} 或 B_{RP} 后，即可达到正确的状态。如果磁场强度大于 B_{OP} ，则输出被拉低。如果场强小于 B_{RP} ，输出被释放。



典型应用



SC246X 内部有电压调节器，可以在宽供电电压范围内工作。当器件工作于非稳压电源供电的应用时，必须在外部添加瞬态保护。对于使用稳压电源线路供电的应用，可能仍然需要 EMI/RFI 保护。强烈建议电源端与接地端使用外接电容，可降低外部噪声及内部斩波频率技术产生的噪声，建议靠近芯片 V_{DD} 电源端并联 C_1 电容到地，其典型值为 $0.1\mu\text{F}$ 。同时在外部的可选配串联电阻 R_1 其典型值为 100Ω 。输出电容 C_L 用作输出滤波，典型值为 1nF 。

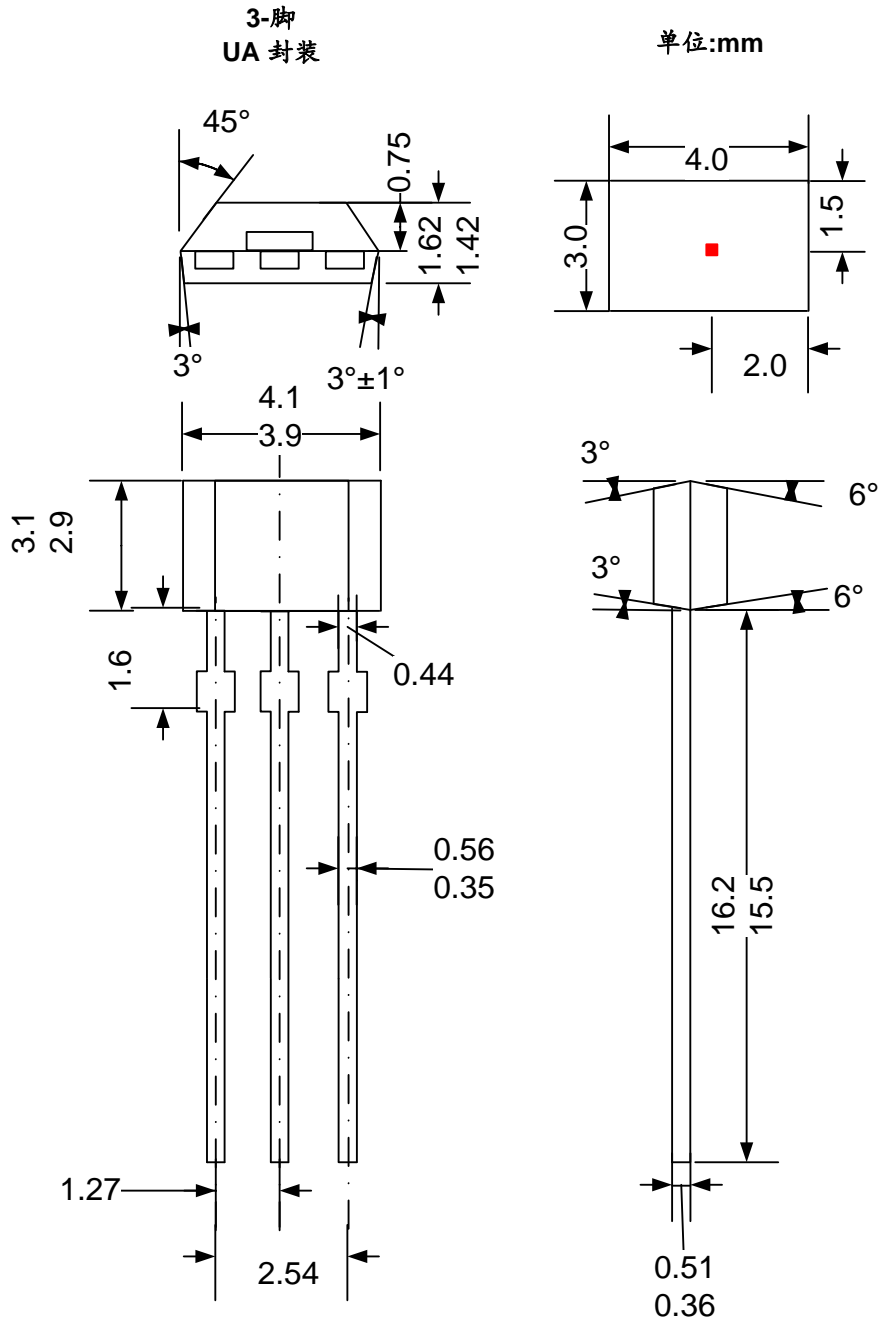
根据系统带宽规范选择一个 C_L 值:

$$C_L = \frac{1}{2\pi \times R \times f(\text{Hz})}$$

SC246X 器件的输出级是一个漏极开路 NMOS 管，可提供 20mA 的负载能力。调节上拉电阻 R_L 的值使得其正常工作。 R_L 为开漏输出提供一个高电平。通常情况电流越小越好，但是更快的瞬态响应和带宽需要，接更小的电阻 R_L 以实现更快的切换。

V_{PULL} 不限于 V_{DD} ，可以连接到其他参考电压。该引脚的允许电压范围在极限参数中规定。

封装信息(UA)



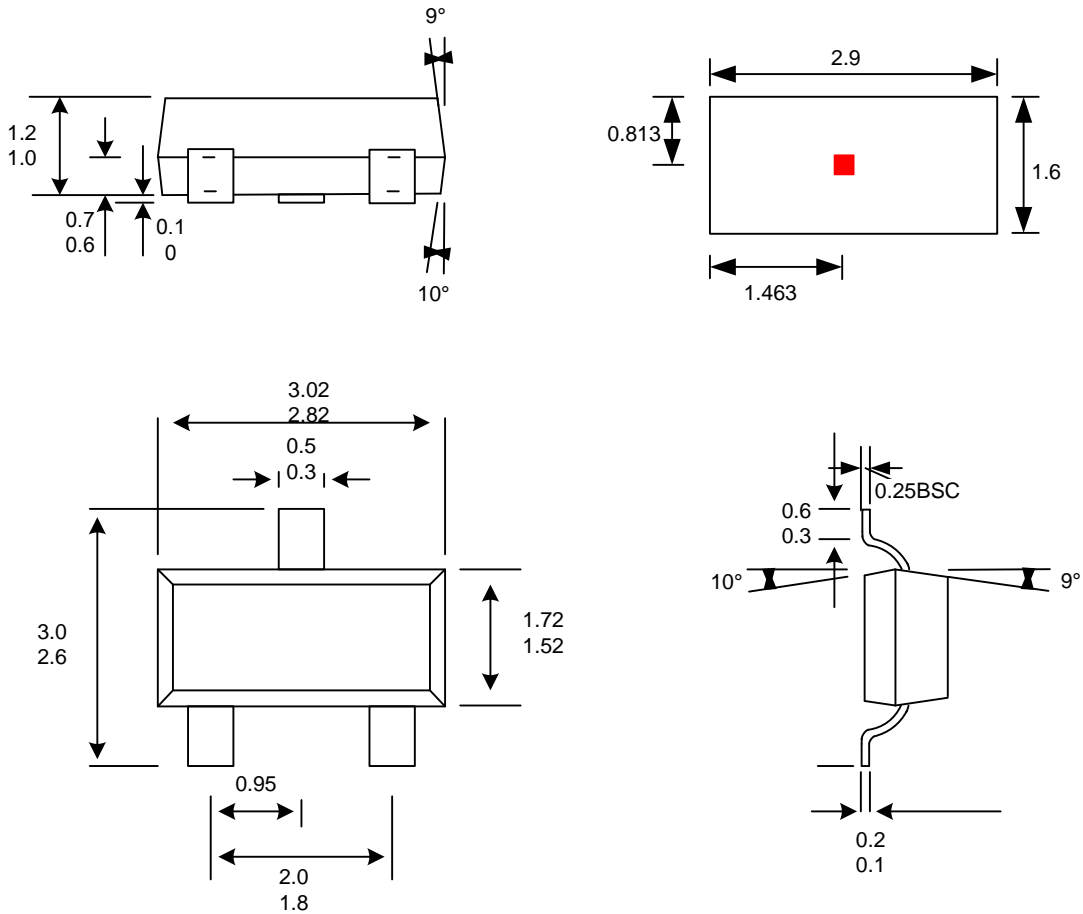
注:

1. 供应商可选的实际本体和管脚形状尺寸位于图示范围内。
 2. 高度不包括模具浇口溢料。
- 如果未指定公差, 则尺寸为公称尺寸。

封装信息 (SO)

3-脚
SO 封装

单位:mm



注:

1. 供应商可选的实际本体和管脚形状尺寸位于图示范围内。
 2. 高度不包括模具浇口溢料。
- 如果未指定公差, 则尺寸为公称尺寸。

历史版本

版本号	日期	描述
Rev0.1	2016-08-19	初始版本
Rev2.3	2018-05-06	旧版本规格书最终版本号
RevA/1.0	2020-11-19	修改格式