

高灵敏度霍尔效应双极开关

产品特性

- 3.8 ~ 40V 工作电压范围
 - 高瞬态电压保护
 - 40mA 负载能力
 - 对称的磁场开启点和释放点
 - RoHs 绿色材料
- 3 脚 SIP, SOT23-3 封装

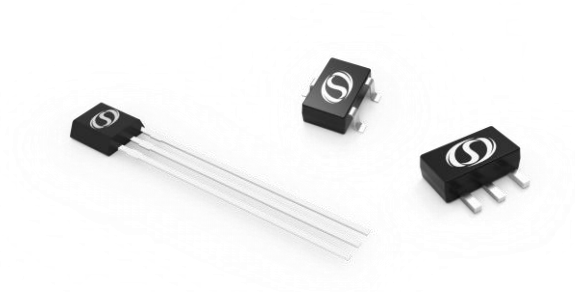
产品描述

SC1245 是高灵敏度霍尔效应开关，采用高压 Bipolar 技术制造，专为汽车和工业应用而设计。不仅保护了 IC 免受高压瞬变的影响，而且还达到了高度的抗干扰性。SC1245 包含一个稳压模块，霍尔感应单元、小信号放大模块、温度补偿模块、施密特比较器，可以保证芯片在 3.8V 到 40V 的电压区间正常可靠的工作。

SC1245 采用带滤波保护功能的集电极开路输出形式，可以提供 40mA 的负载电流能力。

应用领域

- 电机和风扇控制
- 汽车变速箱位置
- 直流无刷电机

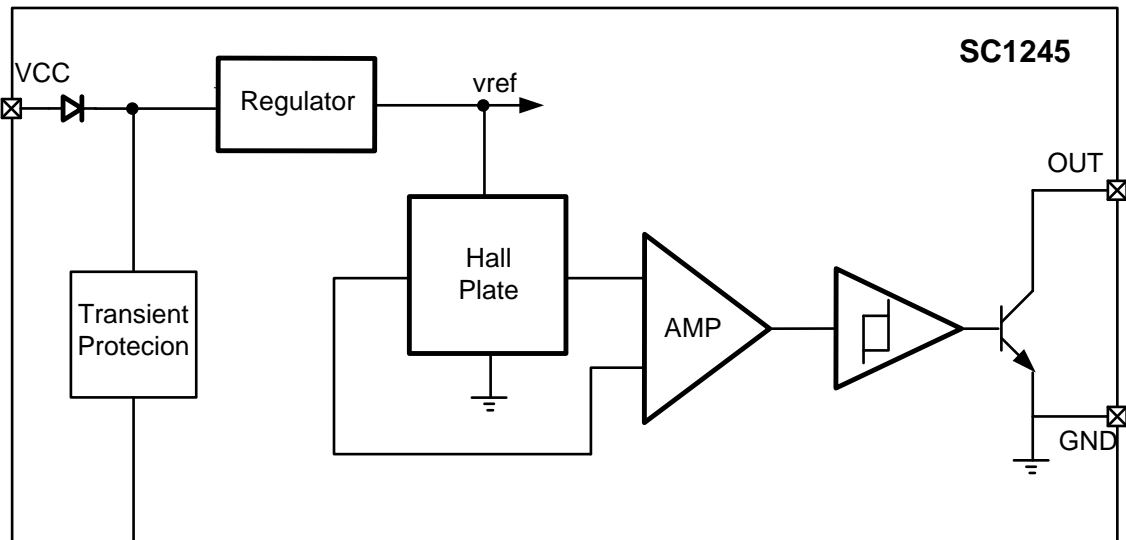


目录

产品特性.....	1 -	磁场方向定义.....	8 -
产品描述.....	1 -	传输函数.....	8 -
应用领域.....	1 -	典型应用.....	9 -
功能框图.....	3 -	封装信息 (TO-92S-A1).....	10 -
订货信息.....	3 -	封装信息 (TO-92S-B1).....	11 -
引脚描述.....	4 -	封装信息 (TO-92S-B2).....	12 -
极限参数.....	5 -	封装信息 (SO).....	13 -
静电保护.....	5 -	封装信息 (BU).....	14 -
工作参数.....	6 -	历史版本.....	15 -
特性曲线.....	7 -		
功能描述.....	8 -		

功能框图

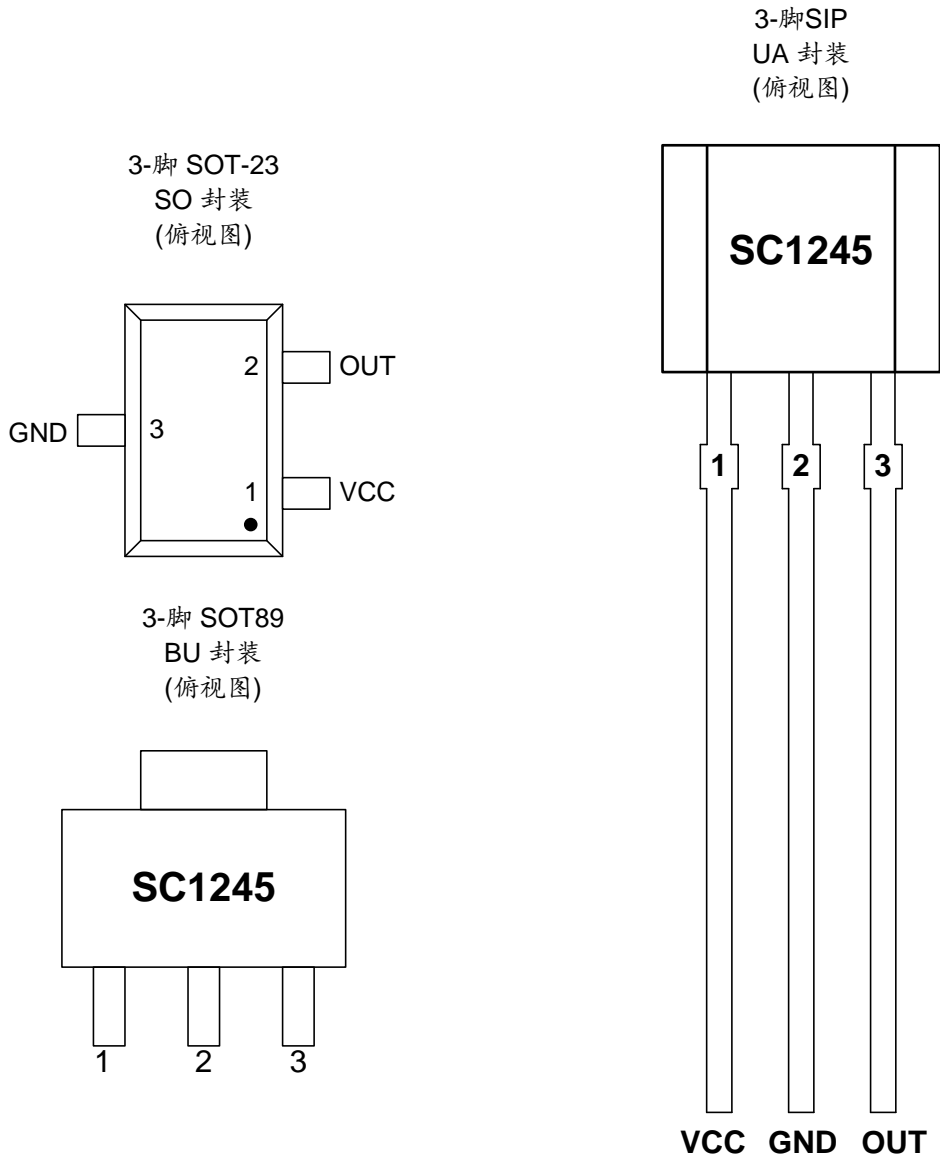
集成电路包含了一个霍尔感应单元，一个差分放大器以及一个施密特触发器。内部参考电压提供了各个电路组成单元的工作电压。垂直于集成电路的磁场会在霍尔感应单元上产生一个感应电压。这个感应电压经过放大处理后，由施密特触发器转化为集电极开路输出。反接保护二极管防止反向电流对集成电路的损坏。



订货信息

型号	包装	封装	环境温度	丝印
SC1245UA	1000 颗/包	SIP3	-40°C ~ 150°C	1245
SC1245BU	1000 颗/包	SOT89	-40°C ~ 150°C	1245
SC1245SO-N	3000 颗/卷	SOT23-3	-40°C ~ 150°C	1245

引脚描述



名称	引脚		类型	描述
	序号			
	UA/BU	SO		
VCC	1	1	电源	3.8V~ 40 V 供电电压
GND	2	3	地	地
OUT	3	2	输出	集电极开路输出，使用时需外接上拉电阻

极限参数

工作的自然温度范围内(除非另有说明) ⁽¹⁾

参数	符号	最小值	最大值	单位
电源端耐压	V _{CC}	-40	60	V
输出端耐压	V _{OUT}	-0.5	60	V
输出灌电流	I _{SINK}	0	50	mA
环境温度	T _A	-50	150	°C
结温	T _J	-55	165	°C
储存温度	T _{STG}	-65	175	°C

(1) 高于此处列出的压力可能会导致器件永久损坏, 长时间暴露在绝对最大额定值条件下可能会影响器件的可靠性。

静电保护

人体模型(HBM)试验按 AEC-Q100-002 标准进行

类型	参数	最小值	最大值	单位
静电防护 (HBM)	V _{ESD}	-2	2	kV

工作参数

工作的自然温度范围 ($V_{CC} = 5V$, 除非另有说明)

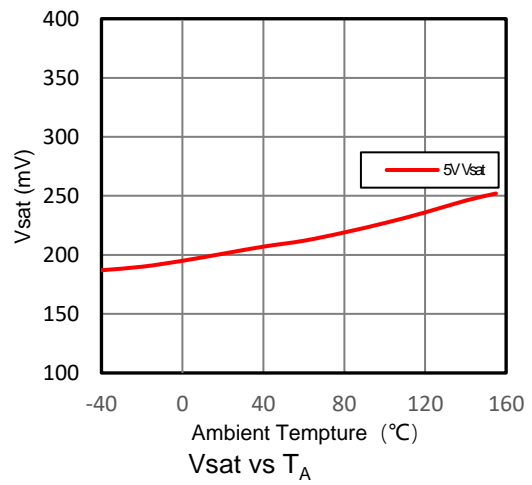
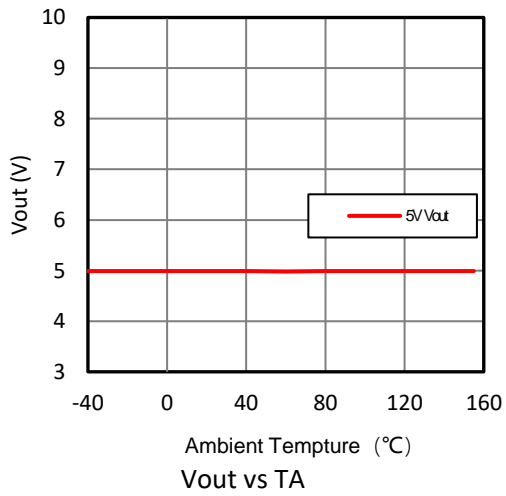
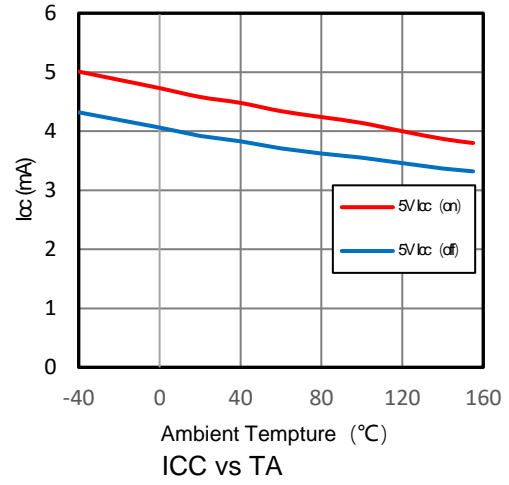
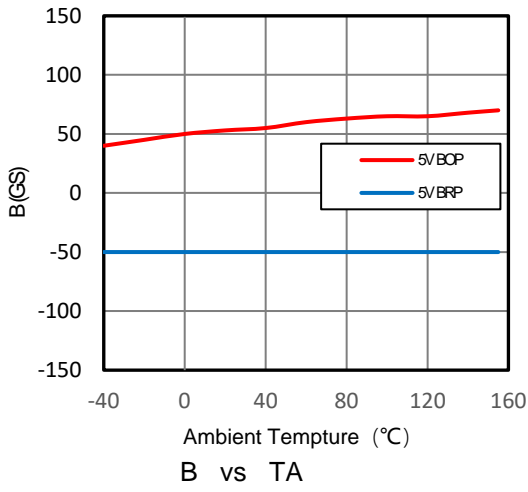
符号	参数	测试条件	最小值	典型值	最大值	单位
V_{CC}	工作电压 ⁽¹⁾	$T_J < T_{J(Max)}$	3.8	--	40	V
I_{CC}	工作电流	$V_{CC}=3.8$ to 40 V, $T_A=25^\circ C$	--	4.0	10	mA
I_{QL}	漏电流	Output Hi-Z	--	--	3	μA
V_{SAT}	输出饱和电压	$I_Q=20mA$, $T_A=25^\circ C$	--	--	300	mV
t_r	上升时间	$R1=1K\Omega$ $C_o=20pF$	--	--	1.5	μS
t_f	下降时间	$R1=1K\Omega$ $C_o=20pF$	--	0.5	1.5	μS
磁性参数						
f_{BW}	带宽		--	--	100	kHz
B_{OP}	工作点	$T_A=25^\circ C$	0.5	+5.0	10.0	mT ⁽²⁾
B_{RP}	释放点		-10.0	-5.0 ⁽³⁾	-0.5	mT
B_{HYS}	磁滞		--	10.0	--	mT

⁽¹⁾ 最大电压必须根据功耗和结温进行调整, 见热特性

⁽²⁾ 1mT=10Gs

⁽³⁾ 磁场强度 B 在北极磁场为负值, 在南极磁场为正值。

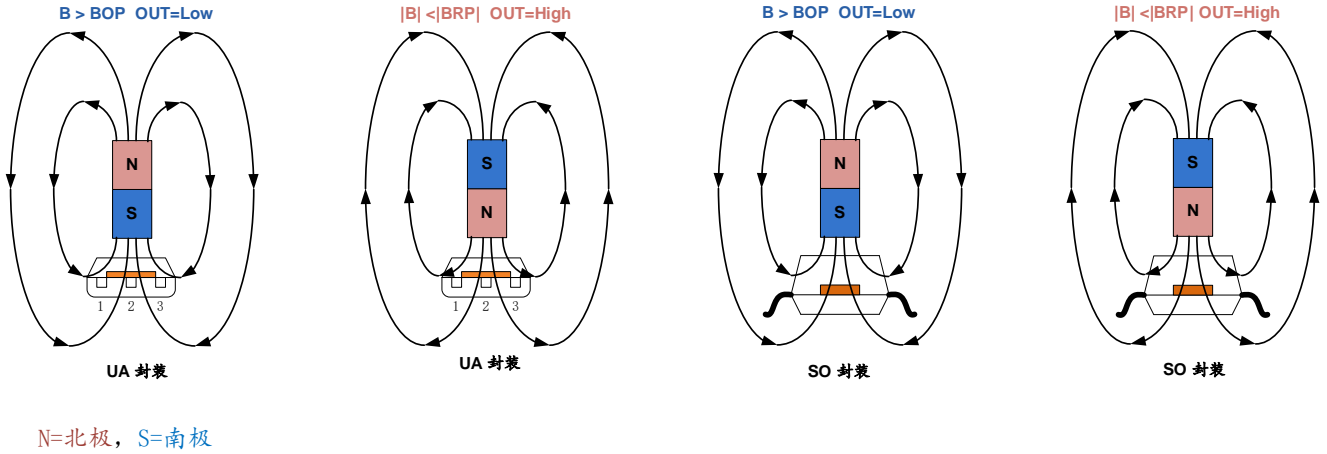
特性曲线



功能描述

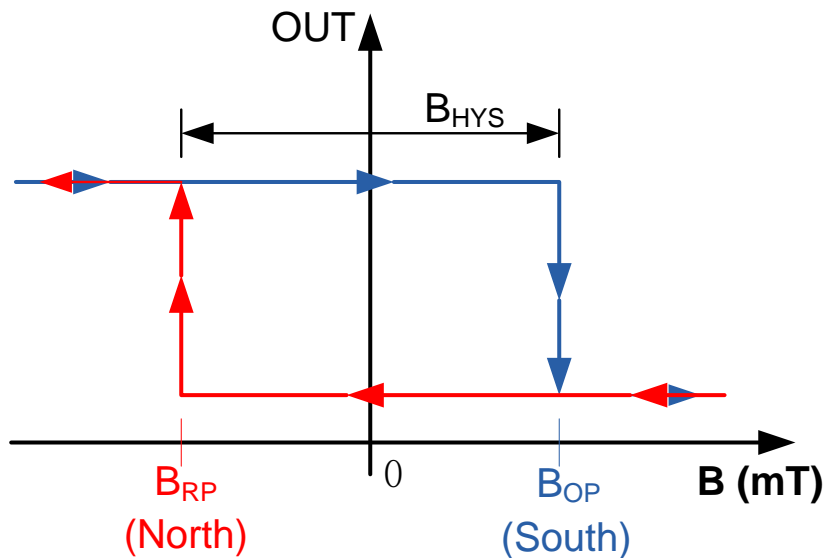
磁场方向定义

磁场 S 极正对芯片丝印面定义为正磁场。

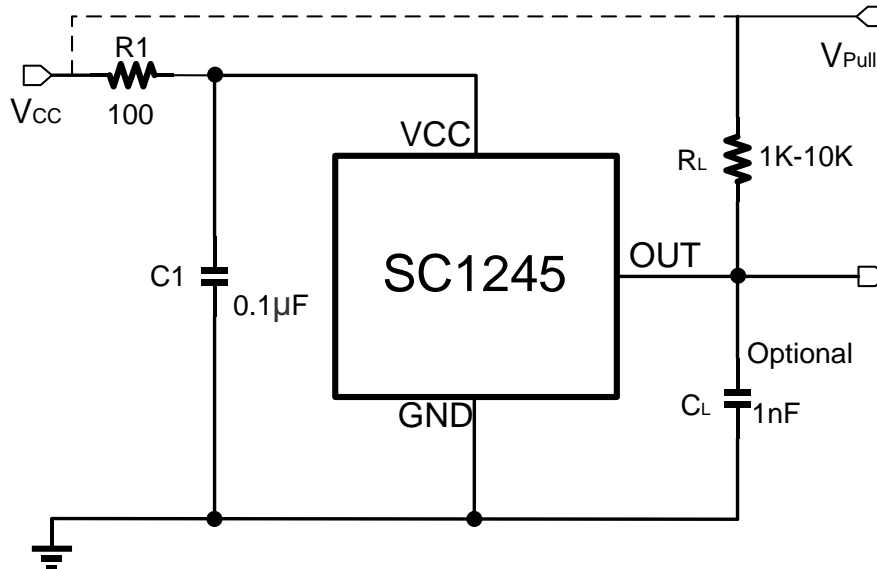


传输函数

芯片上电时，如果磁场小于或者等于 B_{OP} ，则输出状态为高电平，磁场大于 B_{OP} ，则输出为低电平。当磁场大于芯片的磁场开启点 B_{OP} 时，输出由高变低；只有当磁场小于芯片的磁场释放点 B_{RP} 时，输出由低电平变高电平。 B_{HYS} 定义为 $B_{OP}-B_{RP}$ ，在磁滞区间，输出状态保持上一个状态。



典型应用



SC1245 内部有电压调节器，可以在宽供电电压范围内工作。当器件工作于非稳压电源供电的应用时，必须在外部添加瞬态保护。对于使用稳压电源线路供电的应用，可能仍然需要 EMI/RFI 保护。强烈建议电源端与接地端使用外接电容，可降低外部噪声及内部斩波频率技术产生的噪声，建议靠近芯片 VCC 电源端并联 C1 电容到地，其典型值为 0.1 μ F。同时在外部可选配串联电阻 R1 其典型值为 100 Ω 。输出电容 C_L 用作输出滤波，典型值为 1nF。

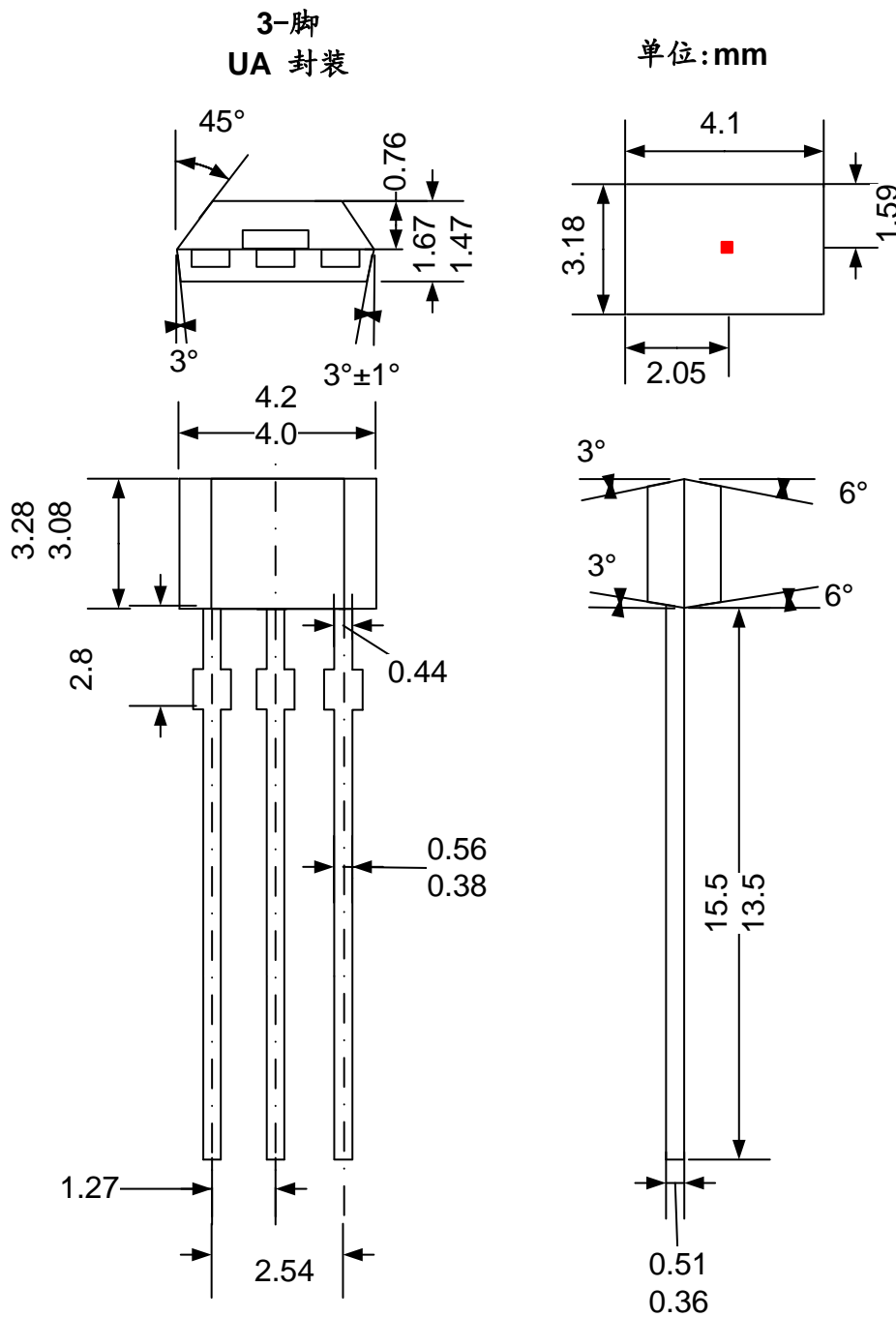
根据系统带宽规范选择一个 C_L 值:

$$C_L = \frac{1}{2\pi \times R \times f (Hz)}$$

SC1245 器件的输出级是一个集电极开路的 NPN 管，可提供 20mA 的负载能力。调节上拉电阻 R_L 的值使得其正常工作。R_L 为开漏输出提供一个高电平。通常情况电流越小越好，但是更快的瞬态响应和带宽需要，接更小的电阻 R_L 以实现更快的切换。

V_{PULL} 不限于 VCC，可以连接到其他参考电压。该引脚的允许电压范围在极限参数中规定。

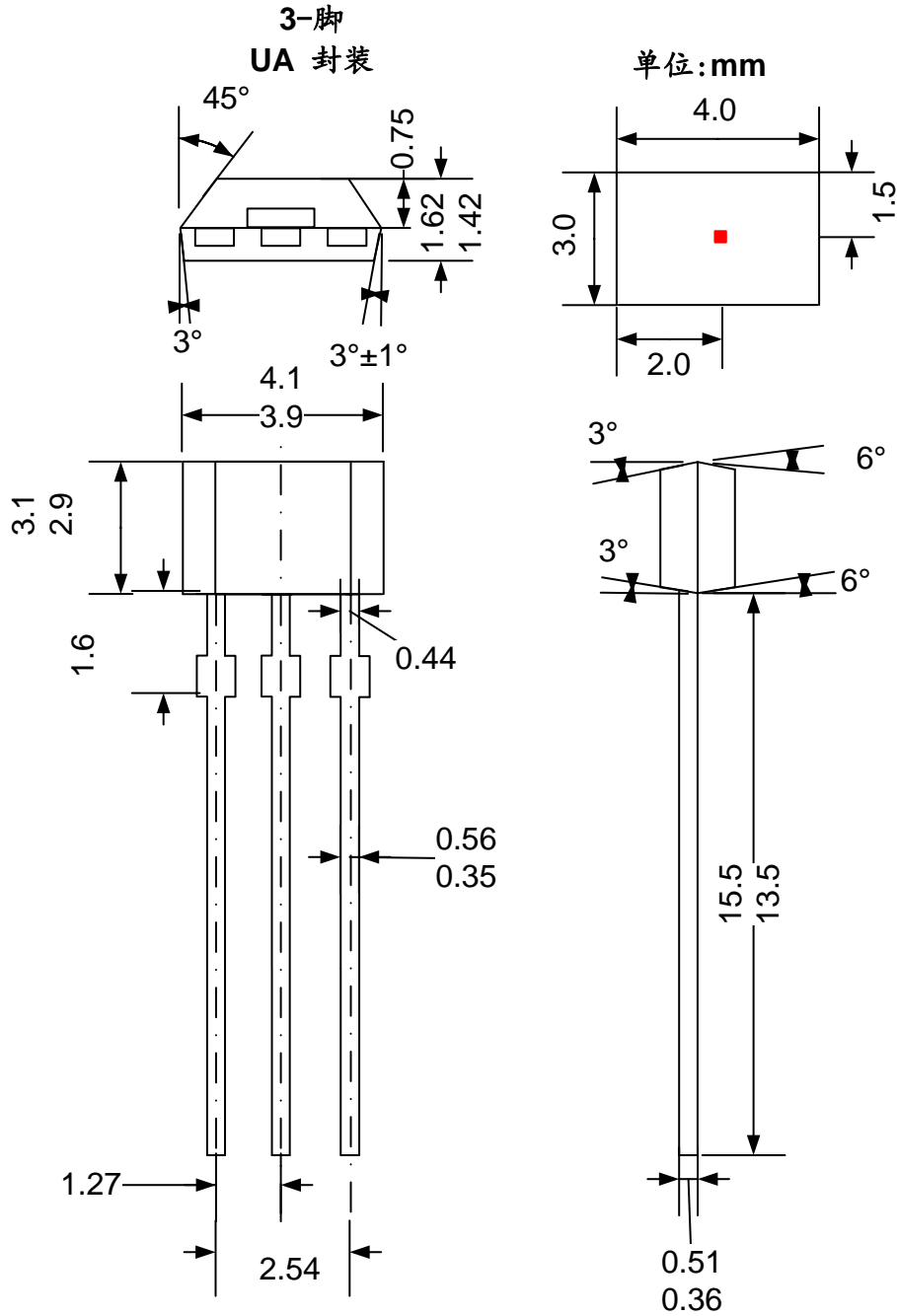
封装信息 (TO-92S-A1)



注:

1. 供应商可选的实际本体和管脚形状尺寸位于图示范围内。
 2. 高度不包括模具浇口溢料。
- 如果未指定公差, 则尺寸为公称尺寸。

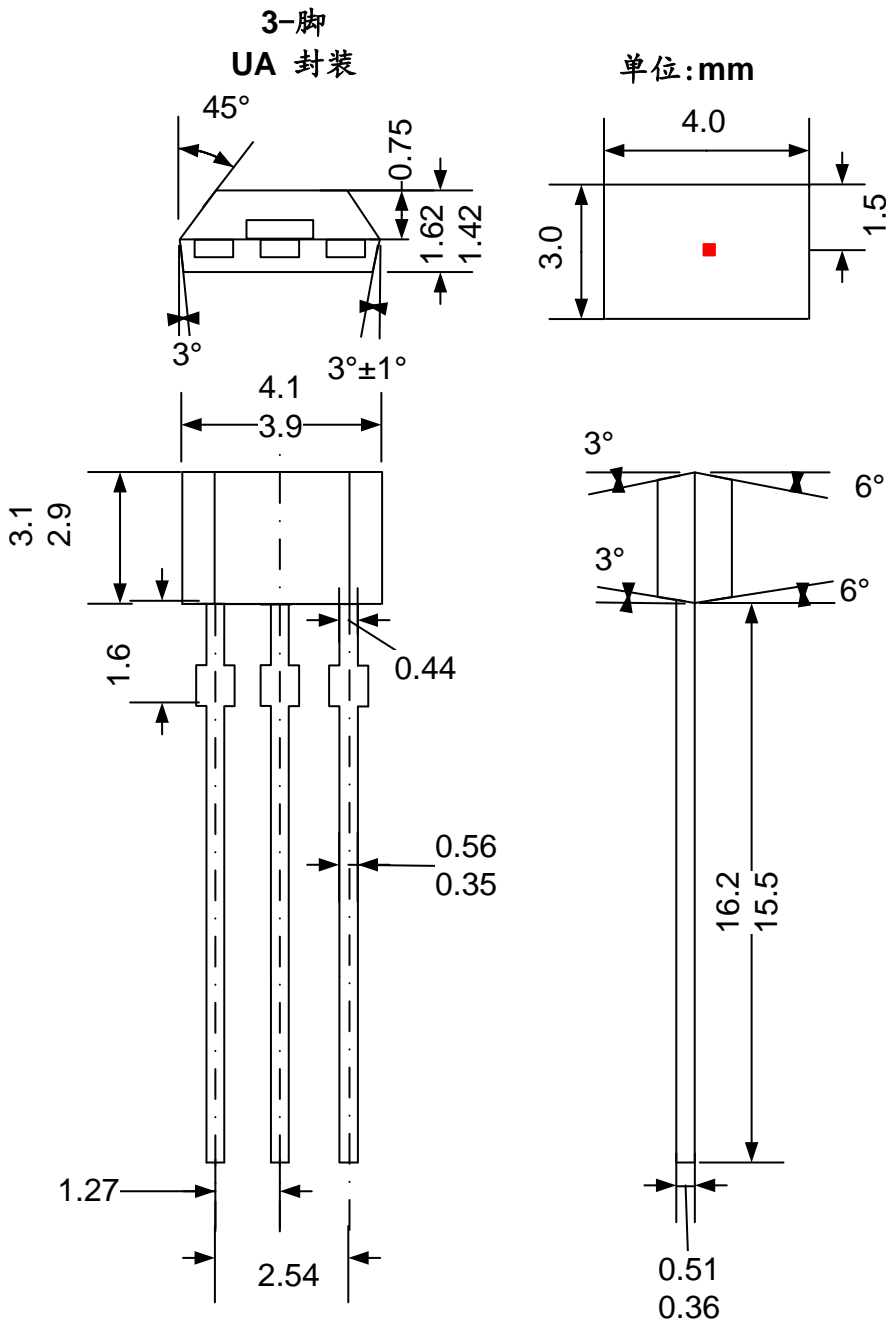
封装信息 (TO-92S-B1)



注:

1. 供应商可选的实际本体和管脚形状尺寸位于图示范围内。
 2. 高度不包括模具浇口溢料。
- 如果未指定公差, 则尺寸为公称尺寸。

封装信息 (TO-92S-B2)



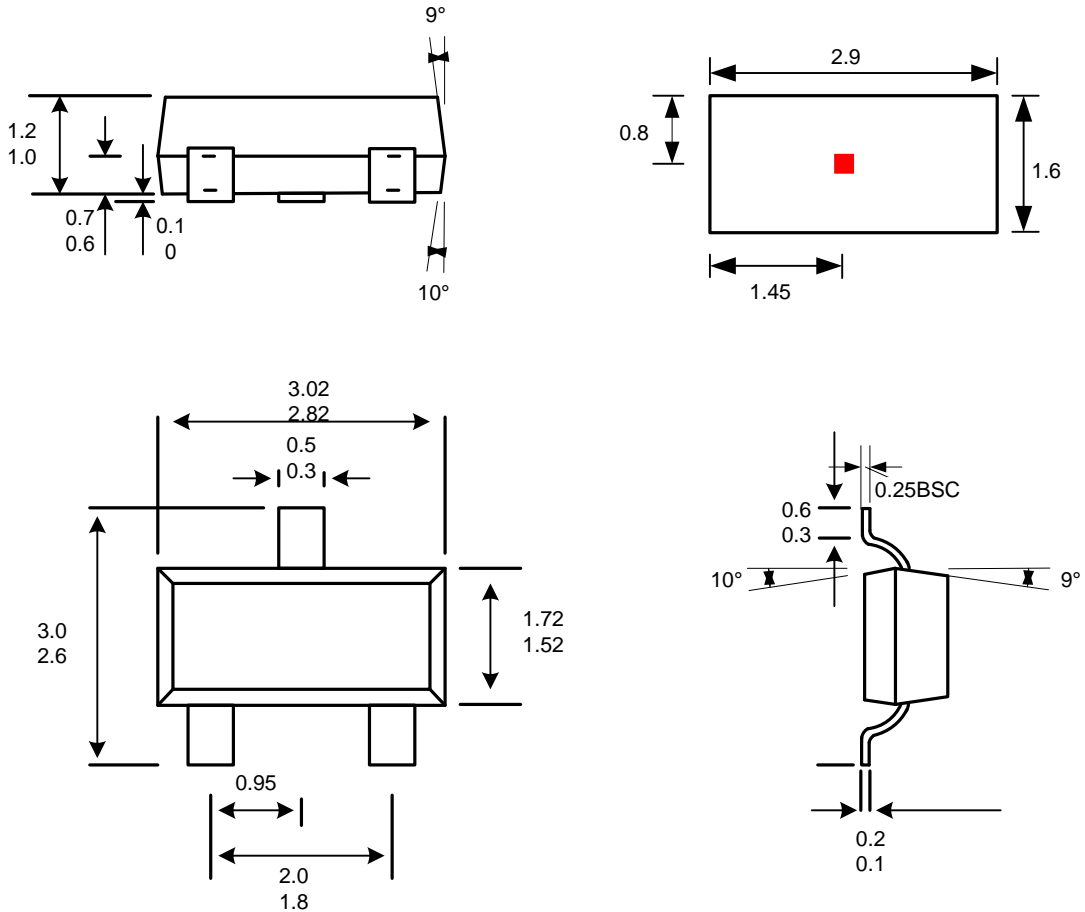
注:

1. 供应商可选的实际本体和管脚形状尺寸位于图示范围内。
 2. 高度不包括模具浇口溢料。
- 如果未指定公差, 则尺寸为公称尺寸。

封装信息 (SO)

3-脚
SO 封装

单位:mm



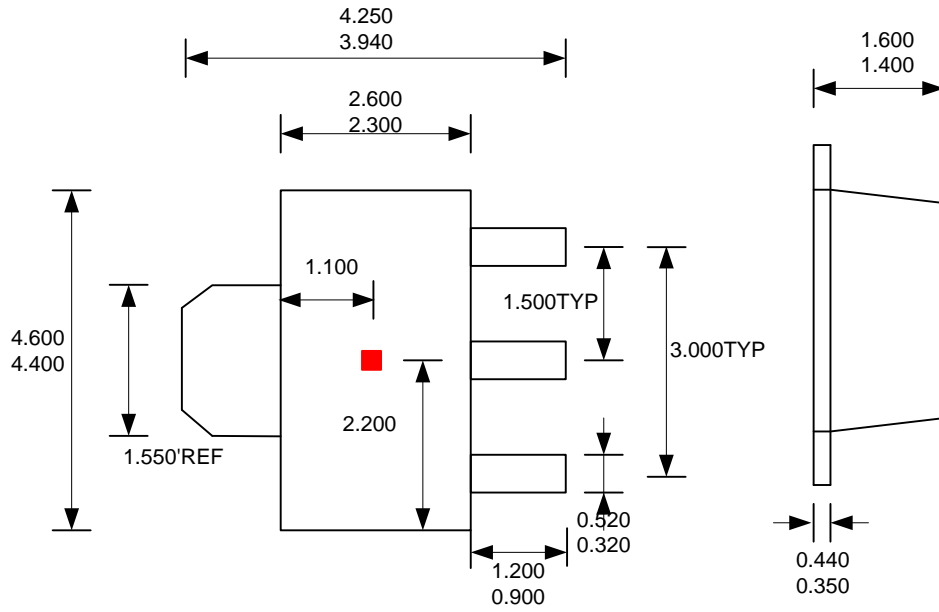
注:

1. 供应商可选的实际本体和管脚形状尺寸位于图示范围内。
 2. 高度不包括模具浇口溢料。
- 如果未指定公差, 则尺寸为公称尺寸。

封装信息 (BU)

3-脚 BU 封装

单位: mm



注:

1. 供应商可选的实际本体和管脚形状尺寸位于图示范围内。
 2. 高度不包括模具浇口溢料。
- 如果未指定公差，则尺寸为公称尺寸。

历史版本

版本号	日期	描述
Rev.0.1	2017-01-21	初始版本
Rev.2.3	2018-12-21	旧规格书最终版本号
Rev.A/1.0	2020-12-04	统一格式发布